

PATENT ABSTRACTS OF JAPAN

(11)Publication number : 07-000770

(43)Date of publication of application : 06.01.1995

(51)Int.Cl. B01D 63/02
B01D 65/02

(21)Application number : 05-145823 (71)Applicant : TOSHIBA CORP

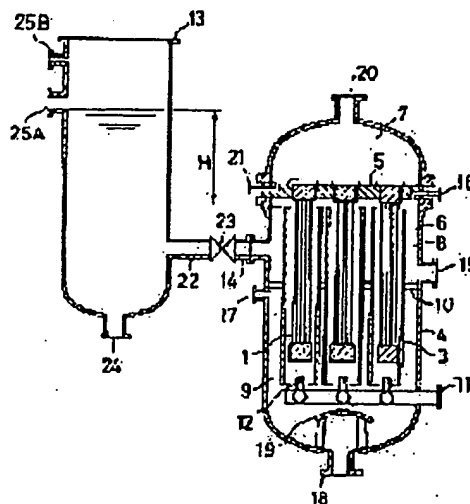
(22)Date of filing : 17.06.1993 (72)Inventor : ITO KIYOSHI

(54) HOLLOW-FIBER MEMBRANE FILTER AND ITS CLEANING METHOD

(57)Abstract:

PURPOSE: To obtain a hollow-fiber membrane filter with the differential pressure recovery rate enhanced and the service life prolonged and capable of filtering even a difficult-to-filtrate water.

CONSTITUTION: A filter 11 is divided by a tube plate 5 into a treated water section 6 and a filtration water section 7. A hollow-fiber membrane module 1 formed by bundling many hollow-fiber membranes is suspended from the tube plate 5. The treated water section 6 is divided by a partition plate 10 into an upper section 8 and a lower section 9. A cylinder 3 for protecting the module 1 is fixed to the partition plate 10. A bubble injection nozzle 12 is provided below the cylinder 3. A head tank 13 communicating with the upper section 8 and having a head difference H from the upper end of the cylinder 3 to about 1/2 of the length of the membrane 1 is furnished.



LEGAL STATUS

[Date of request for examination] 30.08.1999

[Date of sending the examiner's decision of rejection]

[Kind of final disposal of application other than

the examiner's decision of rejection or
application converted registration]

[Date of final disposal for application]

[Patent number] 3273665

[Date of registration] 01.02.2002

[Number of appeal against examiner's
decision of rejection]

[Date of requesting appeal against examiner's
decision of rejection]

[Date of extinction of right]

Copyright (C); 1998,2003 Japan Patent Office

(19) 日本国特許庁 (J P)

(12) 公開特許公報 (A)

(11) 特許出願公開番号

特開平7-770

(43) 公開日 平成7年(1995)1月6日

(51) Int. Cl. ⁴	識別記号	序内整理番号	P I	技術表示箇所
B 0 1 D 63/02		6953-4D		
65/02	6 2 0	8014-4D		

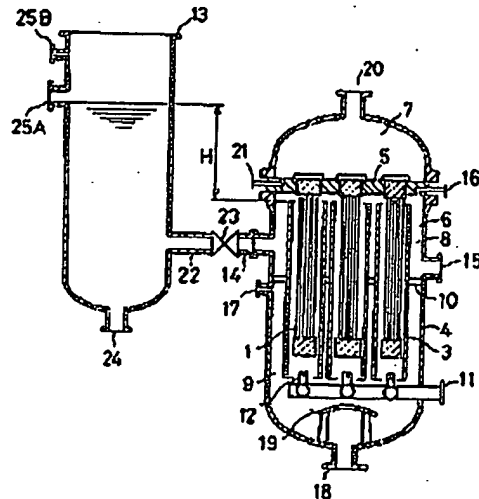
審査請求 未請求 請求項の数 4 O L (全 9 頁)

(21) 出願番号	特願平5-145923	(71) 出願人	000003078 株式会社東芝 神奈川県川崎市幸区堀川町72番地
(22) 出願日	平成5年(1993)6月17日	(72) 発明者	伊藤 喜与志 神奈川県横浜市鶴見区末広町2丁目4番地 株式会社東芝京浜事業所内
		(74) 代理人	弁理士 猪股 祥晃

(54) 【発明の名称】 中空糸膜ろ過装置およびその洗浄方法

(57) 【要約】

【目的】 登圧回復率が高く、中空糸膜の使用寿命が延び、粘り過ぎの水質でも対応できる。
【構成】 ろ過器4内を管板5で処理水室6とろ過水室7に区画する。管板5に中空糸膜2を多数本束とした中空糸膜モジュール1を懸架する。処理水室6内を仕切板10により上室8と下室9とに区画する。仕切板10に中空糸膜モジュール1を保護する保護筒3を固定する。保護筒3の下方に気泡噴出ノズル12を設ける。上室8と連通し保護筒3の上端部から中空糸膜モジュール1の長さの1/2前後の水頭差Hを有するヘッドタンク13を設ける。



(2)

特開平7-770

1

【特許請求の範囲】

【請求項1】ろ過器内を管板により処理水室とろ過水室に区画し、前記管板に中空糸膜を多数本束ねて形成した中空糸膜モジュールを懸架し、前記処理水室内を仕切板により上室と下室を区画し、前記仕切板に上下端を開口して前記中空糸膜モジュールを保護する保護筒の外側中間部を固定し、前記保護筒の下方に気泡噴出ノズルを設け、前記上室と連通するヘッドタンクを設けてなることを特徴とする中空糸膜ろ過装置。

【請求項2】請求項1記載の中空糸膜ろ過装置の洗浄方法において、前記ろ過器および前記ヘッドタンク内に水を満ちし、前記仕切板下側の水位を前記保護筒の水封が切れない位置まで下げ、前記仕切板下側の下室上部に空気溜りを形成して前記保護筒下部の気泡噴出ノズルから気泡を供給し、水中に存する前記各中空糸膜近傍の水を気泡の上昇流により攪拌し、前記気泡を前記保護筒内を上昇させて前記仕切板の上室に到達させ、前記上室の水位を下降させて前記保護筒内の水位を下降させ、前記仕切板下室の水位を上昇させて前記空気溜りを圧縮し、前記気泡の連続供給により前記仕切板上室の空気溜りをヘッドタンクに連通する管路に到達させ、前記保護筒内に気泡を同持した上昇流と下降流を交互に発生させて前記各中空糸膜を揺らし、前記中空糸膜の外面に付着された微粒子を剝離させることを特徴とする中空糸膜ろ過装置の洗浄方法。

【請求項3】前記ろ過器およびヘッドタンク内を満水にして、前記ろ過器入口ノズルと前記ヘッドタンク出口ノズル間にポンプを設けた管路に前記ろ過器および前記ヘッドタンク内の水の強制循環と前記各中空糸膜の保護筒内に気泡を供給して気液混相流により前記各中空糸膜を揺らすことを特徴とする請求項2記載の中空糸膜ろ過装置の洗浄方法。

【請求項4】前記ヘッドタンク内に過酸化水素水溶液や硫酸水溶液等の薬品を注入し、各中空糸膜の保護筒内に気泡を供給しながら強制循環洗浄することを特徴とする請求項2または請求項3記載の中空糸膜ろ過装置の洗浄方法。

【発明の詳細な説明】

【0001】

【産業上の利用分野】本発明は原子力発電所や火力発電所の復水処理や産業廃水処理等において酸化鉄クラッド等微粒子を除去するために用いる中空糸膜ろ過装置およびその洗浄方法に関する。

【0002】

【従来の技術】中空糸膜を用いたろ過器は微細孔を多数有する中空糸膜を多数本束ねて中空糸膜モジュールを形成し、この中空糸膜モジュールの多数本をろ過器に備設した管板に懸架したものである。

【0003】そのろ過工程は管板で区画した1次側に原水を供給することにより、中空糸膜の外側から内側へ原

2

水を通過させて、各中空糸膜の外側で原水中の微粒子を捕捉し、中空糸膜の内側から得るろ過水を管板で区画した2次側に集めてろ過器から流出させる。

【0004】このようなろ過工程を行うことにより、原水中に含まれるクラッド等の微粒子が中空糸膜の外表面に付着するため、ろ過処理時間の経過に伴い、微粒子の付着量が増加し、次第にろ過率が低下する問題がある。

【0005】そこで、このような問題に対処するため、中空糸膜の内側に加圧気体を導入して、ろ過水または洗浄水を中空糸膜の内側から外側へ噴出させると共に、前記中空糸膜ろ過器の下方から多数の気泡を上方向へ噴出させて中空糸膜の外表面に付着した付着物を逆洗浄する方法が例えば特開昭60-19002号公報において提案されている。

【0006】これに類する中空糸膜ろ過装置の逆洗浄方法は多数提案されているが、これらの方法では、一旦ろ過したろ過水を逆方向に流し、せっかくろ過したろ過水を元に戻している。従って、この方法は全体としてのろ過効率を低下させることになり、不経済なものと言わざるを得ない。

【0007】また、大容量のろ過器ではろ過水を押し出すための加圧気体も一度に大量に必要となるため、大容量の逆洗空気貯槽や、その空気は中空糸膜内面に晒されるため、中空糸膜内面からの目詰まり防止上から空気の過剰供給も備える必要がある。

【0008】

【発明が解決しようとする課題】上述したような中空糸膜ろ過装置で結晶状の微粒子、例えば結晶鉄クラッドなどを含んだ復水を処理した場合は長期間処理しても、ろ過圧はそれほど上昇せず、程よい間隔で前記気体および水を用いる洗浄方法で実施しても何ら支障はなかった。

【0009】しかしながら、復水中に非結晶鉄クラッドが存在すると、この非結晶鉄は結晶鉄に比べて粒子が細かく、粘着性が高いため、中空糸膜表面をべったりと覆うように圧密化し、ろ過水を妨げ、ろ過圧上昇が短期間の処理で発生する。

【0010】また、前記気体や水を用いる方法では逆洗洗浄効果がきかず、圧力が元に戻らず、短期間のうちに中空糸膜の寿命に及り、その結果、中空糸膜モジュールを再び用いることができない。

【0011】したがって、かかる状態、すなわち非結晶鉄で汚染された中空糸膜モジュールを適当な洗浄液で除去することが考えられるが、原子力発電所の復水のごとく放射性物質も含む酸化鉄の除去を対象とした中空糸膜モジュールを用いるろ過器においては前述の薬液による洗浄液は放射性廃棄物処理の対象となる。

【0012】しかし、洗浄排液中に含まれる還元剤や酸

(3)

特開平7-770

3

を中和して生ずる塩等が放射性廃棄物処理の際の固形物を増加させるという点で好ましくない。薬液洗浄排水の発生は原子力以外の火力でも産業廃水処理上、環境保護の観点から中和処理などが必要であり、好ましくない課題がある。

【0013】したがって、非結晶鉄の性状、つまり、粘性が高く、べったりとした結晶性を持たない懸濁物を含む原水であっても中空糸膜の膜面に付着した付着物を効果的に除去するとともに、しかも、その洗浄排液中に当該除去した付着物以外の固形物を増加させないような中空糸膜ろ過装置およびその洗浄方法の確立が要望されている。

【0014】本発明は上記課題を解決するためになされたもので、中空糸膜モジュールを用いるろ過器において、従来の中空糸膜の内側に加圧気体を導入してろ過水の押し逆洗し、中空糸膜モジュールの下方から多数の気泡を供給して洗浄する方法を行っても容易に剥離できないような、中空糸膜の膜面に強固に付着している非結晶状の鉄酸化物や懸濁物であっても効果的に除去できるとともに、しかもその洗浄排液中に鉄酸化物以外の固形物も増加させることがない中空糸膜ろ過装置およびその洗浄方法を提供することにある。

【0015】

【課題を解決するための手段】本願第1の発明は、中空糸膜を用いるろ過器内を1次側と2次側に区画する管板に中空糸膜を多数本束ねて形成した中空糸膜モジュールを懸架してなるろ過器の1次側に上室と下室に区画する仕切板と、この仕切板に上下端を開口して中空糸膜を保護する保護筒の外側中間部を固定し、前記保護筒の下部に気泡噴出ノズルの先端を格納され、前記仕切板上室と連通するヘッドタンクを設けたことを特徴とするものである。

【0016】また本願第2の発明は、前記ろ過器および前記ヘッドタンク内に水を満たし、前記仕切板の下側の水を前記保護筒の水封が切れない位置まで水位を下げ、前記仕切板下側の下室上部に空気を溜り形成して、前記保護筒下部の気泡噴出ノズルから気泡を供給すると、水中に存する各中空糸膜の近傍の水を気泡の上昇流により、挟持され気泡は保護筒内を上昇し、仕切板の上室に達し、空気を溜り形成して上室の水位を下降せしめ、保護筒内の水位も同時に下降すると仕切板下室の水位は上昇して、下室上部の空気を溜り圧縮する工程と気泡の連続供給により、前記仕切板上室の空気を溜りヘッドタンクに連通する管路に到達し、ヘッドタンクへ抜け、上室の空気を溜りの圧力は急激に下がり、仕切板の下室側の圧縮された空気を膨張して、保護筒内の水位を上昇させる空気の膨張工程とが交互に作用することにより、保護筒内に気泡を同様に上昇流と下降流を交互に発生させて各中空糸膜を揺らし、中空糸膜の外側に捕獲された微粒子を剥離させることを特徴とする中空糸膜

4

ろ過装置の洗浄方法である。

【0017】さらに本願第3の発明は、前記中空糸膜ろ過装置のろ過器およびヘッドタンク内を満水にして、ろ過器入口ノズルとヘッドタンク出口ノズル間にポンプを設けた管路においてろ過器およびヘッドタンク内の水の強制循環と各中空糸膜の保護筒内に気泡を供給して気液混相流により各中空糸膜を揺らし、中空糸膜の外側に捕獲された微粒子を剥離させることを特徴とする中空糸膜ろ過装置の洗浄方法である。

10 【0018】本願第4の発明は前記中空糸膜ろ過装置において、ヘッドタンク内に過酸化水素水溶液や硫酸水溶液等の薬品を注入し、各中空糸膜の保護筒内に気泡を供給しながら強制循環洗浄することを特徴とする中空糸膜ろ過装置の洗浄方法である。

【0019】

【作用】本発明の作用は、従来から行っている中空糸膜内面からの水道洗操作は行わず、ろ過器内の処理水室を仕切板により、上室と下室に区画して、その仕切板に各中空糸膜モジュールの保護筒を上下開口して設け、上室側に中空糸膜モジュール長さの1/2相当の水頭圧を作用させて下室側の水を保護筒の水封が切れない位置まで下降させて仕切板下室に負圧状態を作る。

【0020】この状態で水封された保護筒下部に気泡を連続供給すると、仕切板上室に空気が溜りができ、上室の圧力が高まり、仕切板上室の水位も保護筒の水位も下がる。

【0021】さらに、連続して気泡を供給すると仕切板上部の空気を溜りはヘッドタンクの連通管路に到達し、空気を溜りの空気の一部がヘッドタンクへ抜けて、仕切板上部の圧力は急激に下がると同時に仕切板下部の圧縮された空気は膨張し、保護筒内の水位を上げる。

【0022】このように気泡供給を継続すると、保護筒内に交互に気液混相流が上昇および下降して中空糸膜を揺さぶり、さらに中空糸膜東の中にも気泡が導入される。従来の方法では気泡が導入されても保護筒上部には大気開放されており、中空糸膜モジュールの中空糸膜束の中までは気泡が導入されなかったが、本発明では中空糸膜束全体を洗浄できる。

40 【0023】また、保護筒の上下端を開放したことにより、保護筒内を強制的に洗浄水を循環させることができ、また、同時に気泡供給により、気液混相流が作れるので、一層効果的な洗浄が可能となる。

【0024】さらには、前記洗浄水を過酸化水素水溶液や硫酸水溶液等の薬品の水溶液に置き換えて、気液混相流による強制循環洗浄ができるので、より一層効果的な洗浄が可能となる。

【0025】また、強制循環ポンプの吸込側に再付着防止フィルタを設けると、洗浄により中空糸膜表面から剥離した付着物が捕捉され、中空糸膜への再付着が防止され、さらにより一層効果的な洗浄が可能となる。

特開平7-770

(4)

6

5.

【0026】

【実施例】本発明に係る中空糸膜ろ過装置の第1の実施例を図1により説明する。図1は本発明に用いる中空糸膜ろ過装置の断面図である。図1において、符号1は中空糸膜モジュールで、この中空糸膜モジュール1は中空糸膜2を多数本束ねて形成したものである。

【0027】中空糸膜モジュール1は上下両端開口の保護筒3で保護される。ろ過器4の上方部に管板5を設け、ろ過器4内を処理水室6とろ過水室7に区画し、管板5に多数本中空糸膜モジュール1を懸架する。

【0028】また、ろ過器4の処理水室6を上室8と下室9を区画する仕切板10を設け、この仕切板10には多数本の中空糸膜モジュール1を各々保護する保護筒3の中間部を固定し、仕切板10により処理水室6の上室8と下室9とを各々気密に隔離する。なお、保護筒3の上下両端は各々開口している。

【0029】また、ろ過器4内の下方、すなわち処理水室6の下室9内に気泡分配管11を配置する。この気泡分配管11には中空糸膜モジュール1および保護筒3の直下に気泡噴出ノズル12を対応させ、この気泡噴出ノズル12の先端が保護筒3内に格納されるように構成する。

【0030】一方、処理水室6の上室8には保護筒3の上端面と中空糸膜モジュール1の長さの1/2程度の水頭差Hを設けたヘッドタンク13と連通するベント管路14と、上室8内の水を流出ドレンノズル15および上室8の空気を吐出するエアベントノズル16を各々設ける。

【0031】なお、処理水室6の下室9には、下室9内のエアベントノズル17を設け、ろ過器4の最下部にはドレンも兼用する処理水入口ノズル18を設けて、入口ノズル18の上部にパッフルプレート19を配置する。

【0032】また、ろ過器4の上部にはろ過水流出ノズル20とろ過水ドレンノズル21を設ける。一方、ヘッドタンク13の下部側面には上室8と連通したベント管路14に接続するノズル22を連通弁23を介して設けるとともに、底面に出口ノズル24を上側側面にオーバーノズル25A、25Bを設けている。

【0033】上記構成の中空糸膜ろ過装置を用いて処理対象として非結晶鉄酸化物を含む復水を処理水の例としてろ過方法および洗浄方法を説明する。

【0034】ろ過工程において、処理水は処理水入口ノズル18から処理水室6の下室9に流入し、中空糸膜モジュール1により処理水中の非結晶鉄を含む酸化鉄をろ過し、ろ過水はろ過水室7で集合し、ろ過水流出ノズル20から流出する。

【0035】中空糸膜2によりろ過された酸化鉄は図2に示したように中空糸膜2の表面上に非結晶鉄を含む酸化鉄付着層28と酸化鉄付着層29を形成する。なお、図2中矢印は処理水の流入方向を示している。

【0036】ここで、酸化鉄付着層28は非結晶性で粘着性が高く、比較的強く付着している微細な酸化鉄から

る緻密な付着層であり、十分な洗浄を行わなければ剥離し難い付着層であり、ろ過と洗浄を繰り返すたびに徐々に蓄積され、通常、この蓄積が洗浄後のろ過差圧を上昇させる大きな因子となる。さらに、酸化鉄付着層29は酸化鉄付着層28の外側に比較的弱く付着している比較的大きな酸化鉄からなる粗い付着層であり、比較的容易に剥離できる。

【0037】本実施例に係るろ過装置においては非結晶性で粘着性が高く、比較的強く付着している微細な酸化鉄からなる緻密な酸化鉄付着層28でも容易に剥離できる。

【0038】すなわち、ろ過を続行することにより、ろ過器4の差圧が規定の値に達した際には、ろ過を停止し、中空糸膜表面に形成された酸化鉄付着層を除去するための洗浄工程が行われる。

【0039】次に本発明に係る第2の実施例として中空糸膜ろ過装置の洗浄方法を図3から図10までの工程フロー図により説明する。なお、本実施例では図1に示したろ過装置を使用する。

【0040】ろ過工程により、ろ過器4の差圧が規定の値に達した際にはろ過を停止するため、図3に示すように処理水入口弁31を閉め、ろ過水出口弁32を閉じ、ろ過器4をろ過工程から隔離する（工程1）。

【0041】次に図4に示したようにドームドレン工程としてろ過水室7内の圧抜きのためろ過水出口弁32および圧抜き弁33を開け、ろ過水をドームドレン弁34を開きドレンする（工程2）。この工程2の際、ろ過水は排出せず、ろ過水室7の圧抜き操作だけでも洗浄効果には支障ない。

【0042】次に図5に示したように洗浄水を処理水入口弁31を開き、ろ過器4の処理水室6を介してヘッドタンク13との連通弁23を開け、ヘッドタンク13のオーバーフローノズル25Bまで水張りを行う（工程3）。

【0043】次に処理水室6の下室9内の上部空間に負圧状態の空気溜りを形成するため図6に示したように処理水入口ノズル18と兼用した洗浄戻水弁35を開き、水抜き（工程4）を保護筒3下端の水封が切れない水位まで行う。

【0044】ヘッドタンク13への連通弁23を閉鎖状態として処理水室6の下方の気泡分離管11の空気入口弁36を閉にして、圧縮空気を気泡噴出ノズル12から保護筒3内に気泡を供給する。

【0045】すると、気泡は上方に移動し、保護筒3内で水中に存するろ過水室6の近傍の水は気泡の上昇流に攪拌され、気泡は保護筒3内を上昇し、仕切板10の上室8に達し、徐々に空気溜りを形成する。

【0046】空気が圧縮されると、図7に示したように上室8内の水位が下降し始める。同時に保護筒3内の水位も下降し、仕切板10の下室9内の水位が上昇して、下室9の上部の空気溜りを圧縮する工程（工程5）が形成

(5)

特開平7-770

7

される。

【0047】さらに、気泡の供給を継続すると仕切板10の上室8内の空気溜りはヘッドタンク13に連通するベント管14に到達し、気泡はベント管14内を呼吸するようにして図8に示したようにヘッドタンク13へ抜け、大気へ開放される。

【0048】すると、仕切板10の上室8の空気溜りの圧力は急激に下がると同時に下室9内上部に圧縮された空気溜りは膨張して、保護筒3内の水位を上昇させる空気の膨張工程（工程6）が生じる。

【0049】この工程5と工程6が気泡の連続供給により交互に作用することにより、図9に示したように保護筒3内に気泡を同持した上昇流と下降流を交互に発生させて、各中空糸膜2を揺らし、中空糸膜の外面に付着した酸化鉄付着層28、29を剥離させる洗浄工程（工程7）を行う。

【0050】十分にスクラビングを行った後、空気入口弁36を閉じて圧縮空気の供給を中止し、弁37、38を開口したまま、洗浄水を処理水室6の上室8からは弁39を閉じ、下室9からは弁35を閉じ、剥離した微粒子も含む洗浄水を排出する。

【0051】一方、図10に示したようにヘッドタンク13内の洗浄水も弁40を閉じて排出する工程を行う（工程8）。

【0052】本発明に係る第3の実施例を図11により説明する。前述した図1に示す中空糸膜ろ過装置において、ろ過器4の処理水入口配管48にヘッドタンク13の洗浄水出口配管としての強制循環管49とのライン上に洗浄水を強制循環するためのポンプ46を設ける。

【0053】このように構成した中空糸膜ろ過装置でヘッドタンク13に洗浄水を入れたろ過器4内の処理水室6を仕切板10によって上室8と下室9に区画されることにより、中空糸膜モジュール1を格納した保護筒3内を洗浄水が循環する。

【0054】洗浄水を循環させると同時に弁36を開口して圧縮された空気を空気分配管11に供給すると気泡噴出ノズル12から気泡が保護筒3内に吹き出し、洗浄水の強制循環により、気液混相流となって、各中空糸膜を激しく揺らして洗浄を行う。

【0055】この場合でも、ヘッドタンク13に水頭圧を作用させているため、保護筒3内の気泡も出やすく、各中空糸膜の室内に渡る効果があり、各中空糸膜の外面に付着した酸化鉄の微粒子を剥離させることができる。

【0056】本発明による第4の実施例は第3の実施例において洗浄水の代りに過酸化水素水溶液や硫酸水溶液等の薬品を注入して、強制循環するとともに、圧縮空気も気泡噴出ノズル12から連続供給して、気液混相流を作り、各中空糸膜の外面に付着した酸化鉄の微粒子を溶解して剥離させる中空糸膜モジュール1の洗浄方法である。

8

【0057】本発明による第5の実施例を図12により説明する。本発明は第3の実施例および第4の実施例において洗浄水がろ過器4の入口から処理水室6を通り、ヘッドタンク13に入り、ポンプ46に戻る強制循環管49でポンプ46の入口に戻付着防止フィルタ47を設けて、各中空糸膜モジュール1から除去した酸化鉄の微粒子を捕捉し、中空糸膜モジュール1に戻付着防止を図る洗浄方法である。

【0058】上述した本発明の実施例2～5において共通してスクラビング工程の前後にろ過水流ノズル20に図示しない圧縮空気流入管を接続して、圧縮空気を流入してろ過水室7に存在するろ過水を各中空糸膜2の内側から外側に逆流させる逆洗を実施することもできる。

【0059】次に本発明の効果点をより明確にするための具体例を説明する。

具体例

内径 0.3mm、外径 0.4mm、長さ 360mmの中空糸膜10,000本を束ねた直径80mmの中空糸膜モジュール（ろ過総面積13m²）1本を実機大ろ過器において非結晶鉄を含む復水の実液テストを実施した。各中空糸膜の外側から内側へ通す外圧型として2.6m²/Hでろ過した。本実液テストの結果、図13に示すような過差圧挙動を示した。

【0060】まず、最初の6サイクルでは従来の洗浄方法による気体および水の逆流による洗浄再生を行ったところ、3サイクル目でろ過率が上昇し始め、4サイクル、5サイクルでは急上昇し、6サイクル目では逆洗しても差圧が戻らず、運転不能となった。

【0061】これを本発明の中空糸膜ろ過装置に中空糸膜モジュールを装着して逆洗洗浄したところ、約80%の差圧回復率であった。この後、14サイクルまで続行したが、一度目詰まった中空糸膜モジュールであったため、逆洗のサイクルは短まったが逆洗による差圧回復は良好であった。

【0062】なお、本発明に係る洗浄方法を新しい中空糸膜を使用した場合でのろ過差圧の挙動、つまり新膜の回復状態の様子を図14に示す。横軸はサイクル数で、縦軸はろ過差圧（Kq/cm²）である。

【0063】図14から通水および洗浄サイクルは等インターバルで実施され、逆洗洗浄による差圧回復状態は良好であることが認められた。また、同一条件で実施した従来方法では図15に示すごとく、第3サイクルがろ過差圧が上昇し、第4サイクルでは逆洗洗浄による差圧回復も借かとなり、差圧の急上昇を招き、運転不能となった。

【0064】

【発明の効果】本発明のろ過装置によれば、単なる気泡の原動または気体、水等の逆流では容易に剥離できないような中空糸膜の膜面に強固に付着した非結晶性の酸化鉄でも容易に剥離させることができる。

【0065】また、本発明の洗浄方法によれば、還元剤

特開平7-770

(5)

10

や酸等の固形物を増加させるような薬剤を使用しなくともろ過差圧の回復ができ、原子力発電所のように洗浄排水をさらに放射性廃棄物処理をしなければならないような場合には有効である。

【0066】一方、薬剤を使用しても支障のない産業分野では気液復相流による強制循環洗浄はより一層の効果が期待でき、中空糸膜ろ過装置の適用範囲の拡大が可能となる。

【0067】さらに、ろ過水を各々の中空糸膜の内側から逆流させる逆洗空気貯槽や空気流量設備を設ける必要がなく、復水処理のような大容量の浄化設備に導入した場合、経済的な効果を得る。

【図面の簡単な説明】

【図1】本発明に係る中空糸膜ろ過装置の一実施例を示す縦断面図。

【図2】図1におけるろ過中の中空糸膜の状態を拡大して示す部分断面図。

【図3】本発明の第2の実施例において、中空糸膜ろ過装置の洗浄方法の工程1（ろ過停止）を示す概略的断面図。

【図4】図3において、工程2（ドームドレン）を示す概略的断面図。

【図5】図3において、工程3（洗浄水水張り）を示す概略的断面図。

【図6】図3において、工程4（水抜き、処理水室下空気が溜り形成（負圧状態））を示す概略的断面図。

【図7】図3において、工程5（処理水室上空気が溜り形成（空気圧縮））を示す概略的断面図。

【図8】図3において、工程6（処理水室下空気が膨

*張）を示す概略的断面図。

【図9】図3において、工程7（洗浄工程）を示す概略的断面図。

【図10】図3において、工程8（洗浄排水水ドレン）を概略的に示す概略的断面図。

【図11】本発明の第3の実施例において、強制循環方式による洗浄方法のフローを示す概略的断面図。

【図12】本発明の第5の実施例において、強制循環管路に再付着防止フィルタを設けた例を示す概略的断面図。

【図13】本発明の具体例において、逆洗サイクルによるろ過差圧の回復状態を示す波形図。

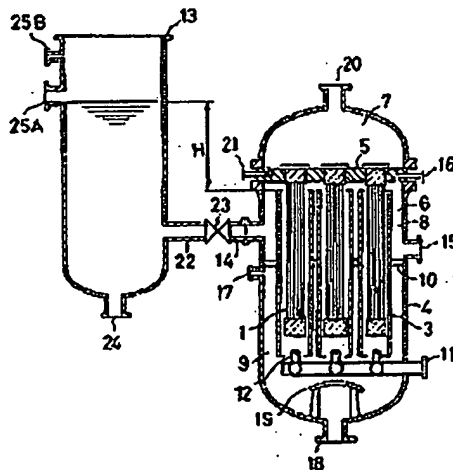
【図14】本発明に係る洗浄方法におけるろ過差圧の挙動を示す波形図。

【図15】従来の中空糸膜ろ過装置の洗浄方法におけるろ過差圧回復状態を示す波形図。

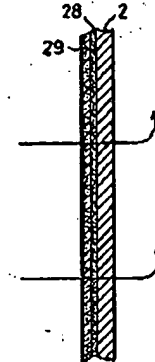
【符号の説明】

- 1…中空糸膜モジュール、2…中空糸膜、3…保護筒、4…ろ過器、5…管板、6…処理水室、7…ろ過水室、8…上空、9…下空、10…仕切板、11…気泡分配管、12…気泡噴出ノズル、13…ヘッドタンク、14…ベント管路、15…ドレンノズル、16、17…エアベントノズル、18…処理水入口ノズル、19…バフフルプレート、20…ろ過水流出ノズル、21…ろ過水ドレンノズル、22…ノズル、23…追連弁、24…出口ノズル、25A、25B…オーバーフローノズル、28、29…酸化鉄付着層、31…処理水入口弁、32…ろ過水出口弁、33～45…弁、46…ポンプ、47…再付着防止フィルタ、48…処理水入口配管、49…強制循環管路。

【図1】



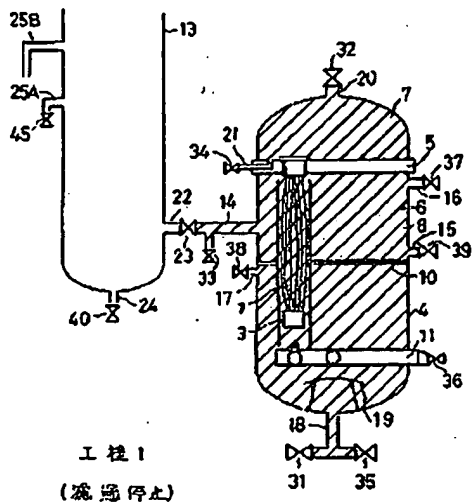
【図2】



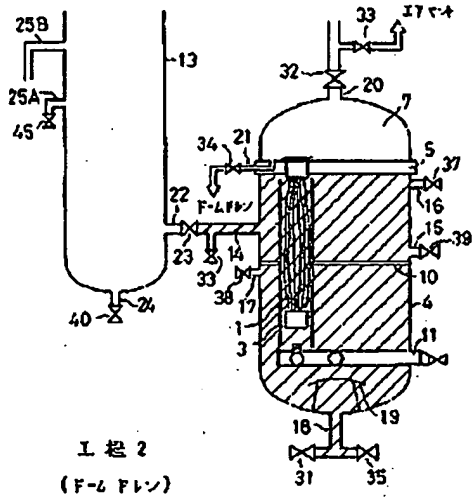
(7)

特開平7-770

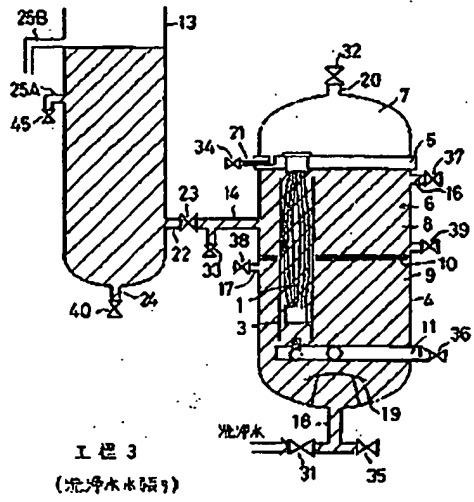
【図3】



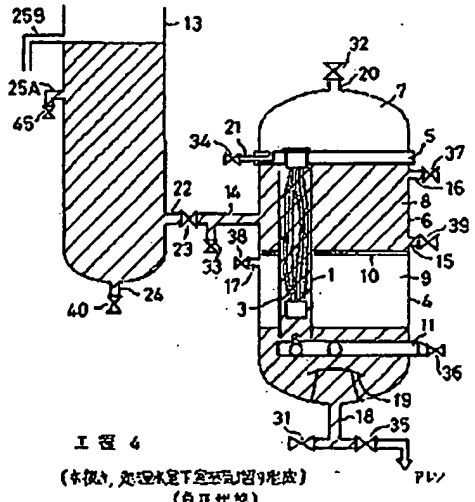
【図4】



【図5】



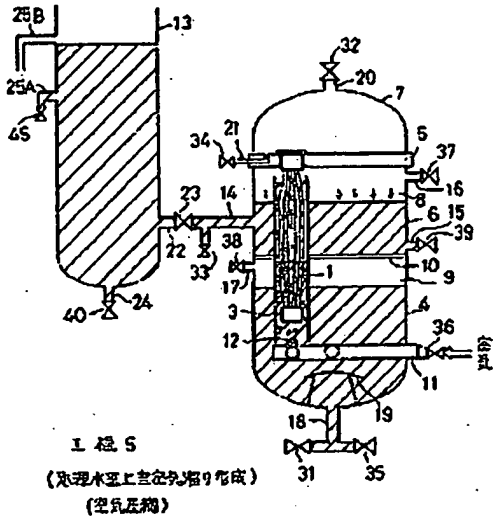
【図6】



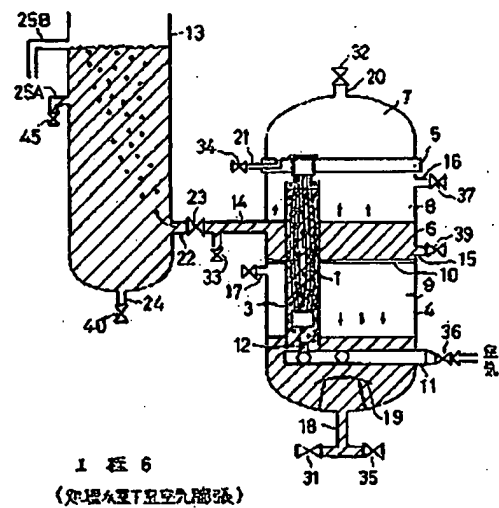
(8)

特開平7-770

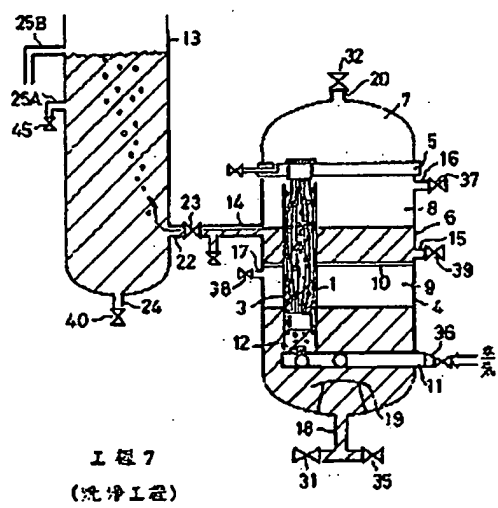
【図7】



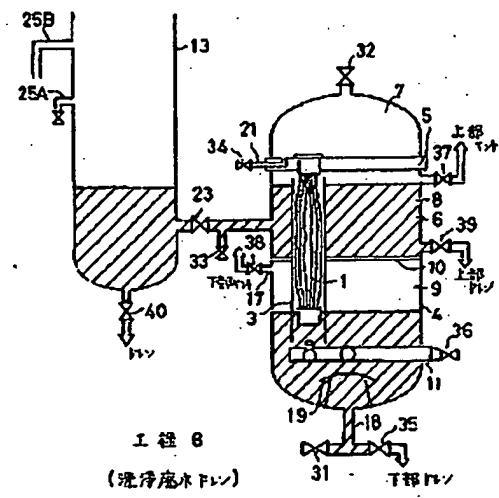
【図8】



【図9】



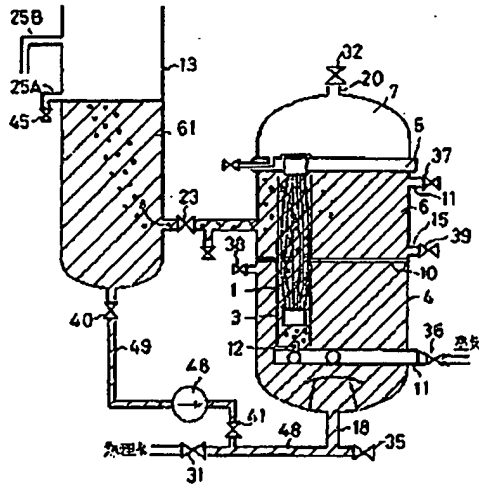
【図10】



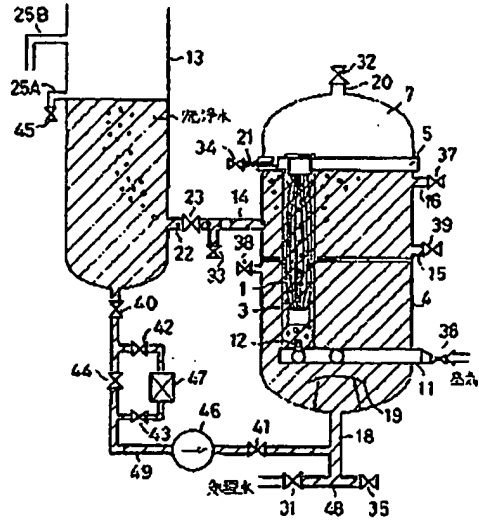
(9)

特開平7-770

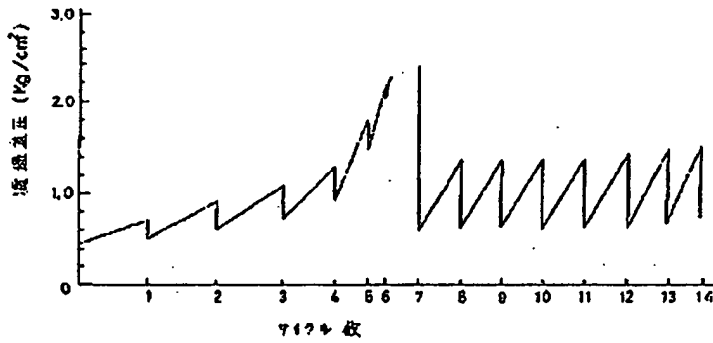
【図11】



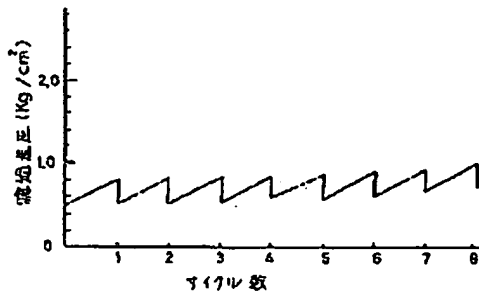
【図12】



【図13】



【図14】



【図15】

